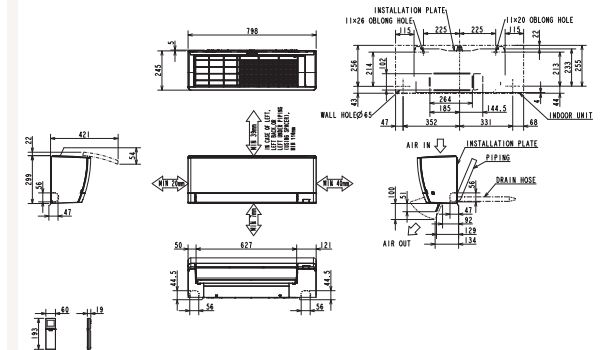
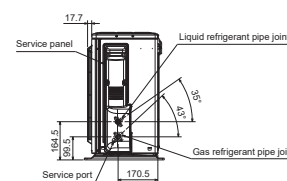
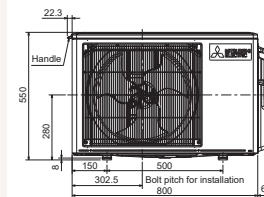
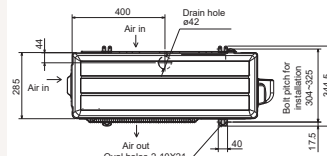


Productfiche

MUZ-AY35VG | MSZ-AY35VGKP



Buitenunit		MUZ-AY35VG	
Binnenunit		MSZ-AY35VGKP	
Set	Koeling	Nominale capaciteit	kW 3,5 (1,1~3,8)
		Opgenomen vermogen	kW 0,990
		SEER of $\eta_{s,c}$	8,7
		Seizoensenergieklasse	A+++
		Jaarlijks energieverbruik	kWh 141
	Verwarming	Nominale capaciteit	kW 4,0 (1,3~4,6)
Specificaties	Koeling	Opgenomen vermogen	kW 1,030
		SCOP of $\eta_{s,h}$	4,7
		Seizoensenergieklasse	A++
	Verwarming	Jaarlijks energieverbruik	kWh 863
		Capaciteit bij -10°C (max)	kW 2,90
		Afmetingen (B x D x H)	mm 800 x 285 x 550
Koeltechnische gegevens	Koeling	Gewicht	kg 28,5
		Geluidsvermogen	dB(A) 61
		Geluidsdruk	dB(A) 49
		Luchtvolume	m ³ /u 1.932
		Toepassingsgebied	°C -10~46
		Verwarming	Geluidsdruk
	Verwarming	Luchtvolume	m ³ /u 1.788
		Toepassingsgebied	°C -20~+24
		Diameter vloeistof- & gasleiding	" 1/4 - 3/8
		Maximale leidinglengte	m 20
		Maximaal hoogteverschil	m 12
		Koelmiddel	R32
Elektrische gegevens	Hoeveelheid koelmiddel	kg 0,6	
	CO ₂ -equivalent	ton 0,371	
	Koelmiddelvoorzorging voor	m 7	
	Navulhoeveelheid koelmiddel	g/m 20	
	Maximale koelmiddelvulling	kg 0,8	
	CO ₂ -equivalent bij max. koelmiddelvulling	ton 0,540	
Binnenunit	Voedingsspanning	V,f;Hz 230;1;50	
	Voedingskabel	mm ² 3G 2,5	
	Afzekering	A 10	
Specificaties	Koeling	Afmetingen (B x D x H)	mm 798 x 245 x 299
		Gewicht	kg 11,0
		Geluidsvermogen	dB(A) 57
	Verwarming	Geluidsdruk	dB(A) 18-24-30-36-42
		Luchtvolume	m ³ /u 216-300-378-468-630
		Geluidsdruk	dB(A) 18-24-30-36-42
Elektrische gegevens	Luchtvolume	m ³ /u 240-300-396-480-708	
	Beschikbare statische druk	Pa 0	
	Voedingsspanning	V,f;Hz Via de buitenunit	
	Voedingskabel	mm ² -	
Communicatiegegevens	Afzekering	A -	
	Communicatiekabel	mm ² 4G 2,5	



Fiche produit

MUZ-AY35VG | MSZ-AY35VGKP



Unité extérieure		MUZ-AY35VG	
Unité intérieure		MSZ-AY35VGKP	
Set	Froid	Capacité nominale	kW 3,5 (1,1~3,8)
		Puissance absorbée	kW 0,990
		SEER ou $\eta_{s,c}$	8,7
		Classe énergétique saisonnier	A+++
		Consommation annuelle d'énergie	kWh 141
Set	Chauffage	Capacité nominale	kW 4,0 (1,3~4,6)
		Puissance absorbée	kW 1,030
		SCOP ou $\eta_{s,h}$	4,7
		Classe énergétique saisonnier	A++
		Consommation annuelle d'énergie	kWh 863
Spécifications	Froid	Puissance à -10°C (max)	kW 2,90
		Dimensions (L x P x H)	mm 800 x 285 x 550
		Poids	kg 28,5
		Puissance acoustique	dB(A) 61
		Pression acoustique	dB(A) 49
	Chauffage	Débit d'air	m ³ /h 1.932
		Plage de fonctionnement	°C -10~46
		Pression acoustique	dB(A) 50
		Débit d'air	m ³ /h 1.788
		Plage de fonctionnement	°C -20~+24
Données frigorifiques	Diamètre conduite liquide & gaz	" 1/4 - 3/8	
	Longueur maximale	m 20	
	Dénivellation maximale	m 12	
	Type de fluide frigorigène	R32	
	Précharge de fluide frigorigène	kg 0,6	
	Précharge de fluide frigorigène pour	m 7	
	Volume de mise à niveau du fluide frigorigène	g/m 20	
	Équivalent CO ₂	tonnes 0,371	
	Charge de fluide frigorigène maximale	kg 0,8	
	Équivalent CO ₂ en charge maximale	tonnes 0,540	
Données électriques	Alimentation électrique	V;ph;Hz 230;1;50	
	Câble d'alimentation	mm ² 3G 2,5	
	Taille de fusible recommandée	A 10	
Spécifications	Unité extérieure	Dimensions (L x P x H)	mm 798 x 245 x 299
		Poids	kg 11,0
	Froid	Puissance acoustique	dB(A) 57
		Pression acoustique	dB(A) 18-24-30-36-42
		Débit d'air	m ³ /h 216-300-378-468-630
		Pression statique disponible	Pa 0
	Chauffage	Pression acoustique	dB(A) 18-24-30-36-42
		Débit d'air	m ³ /h 240-300-396-480-708
	Données électriques	Alimentation électrique	V;ph;Hz Via l'unité extérieure
		Câble d'alimentation	mm ² -
Taille de fusible recommandée		A -	
Câble de communication		mm ² 4G 2,5	

